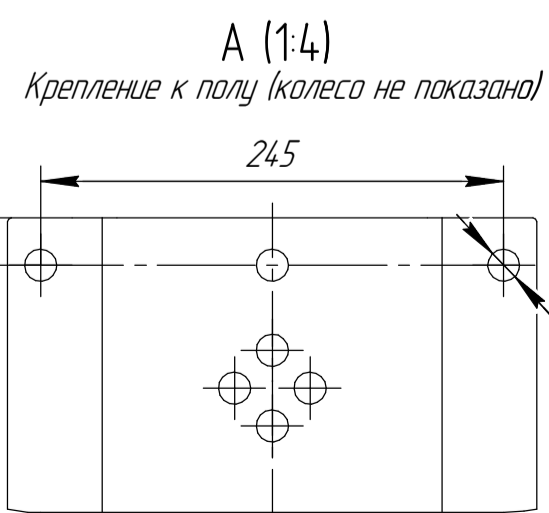
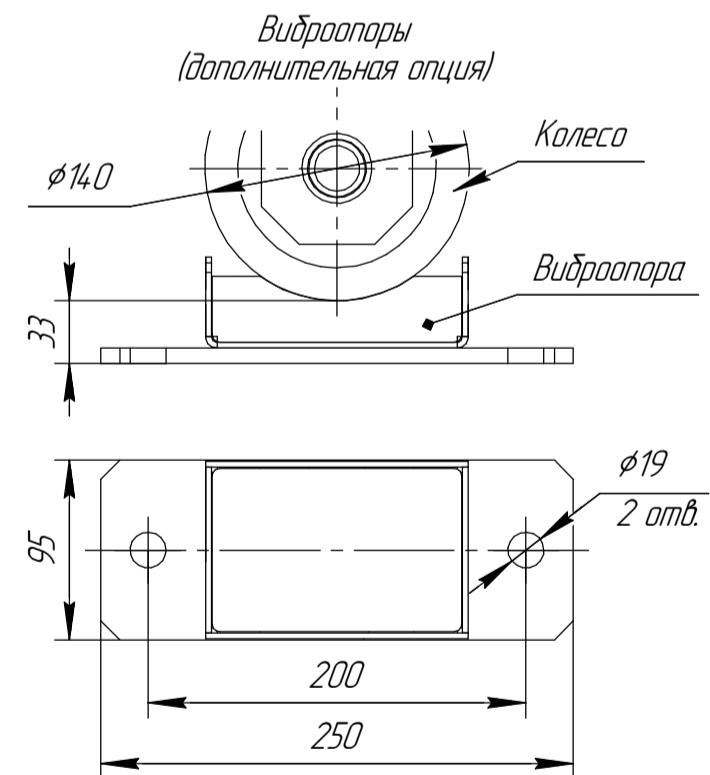
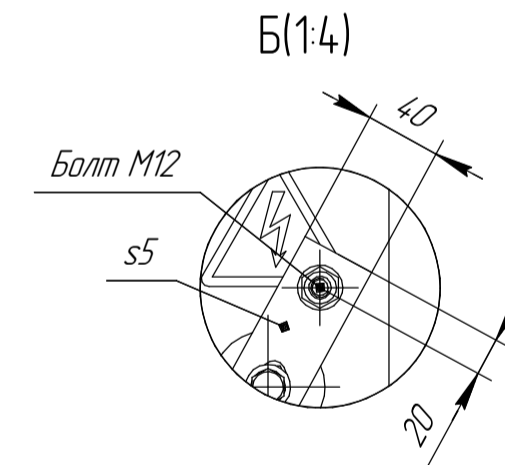
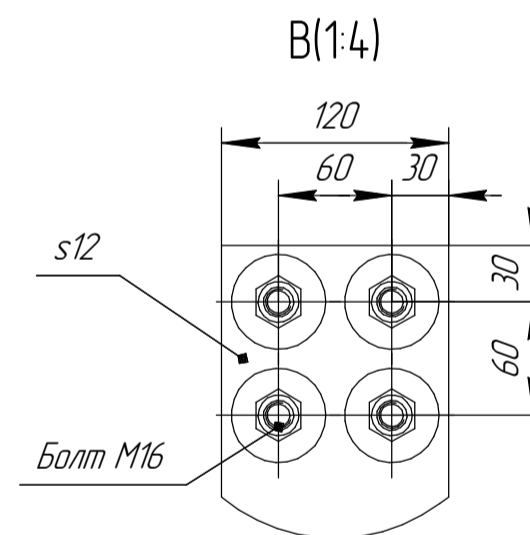
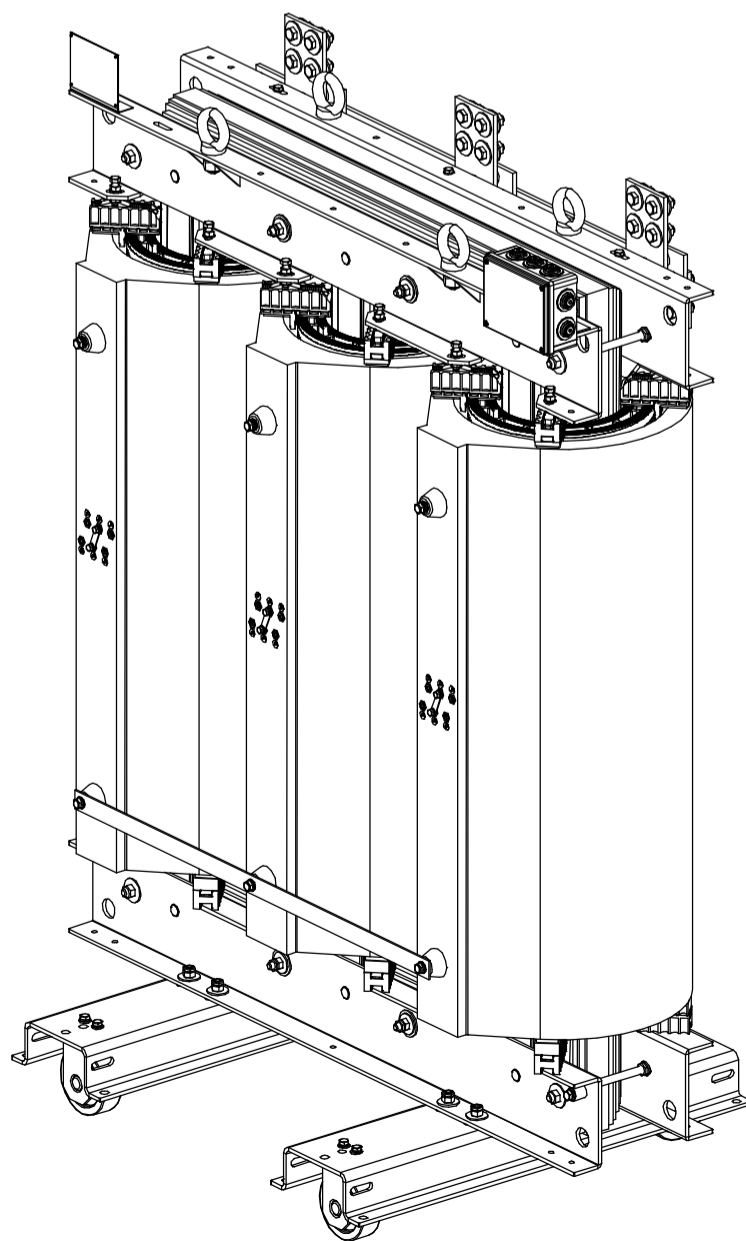


Схема соединения обмоток Y/Yn-0 (1:15)



1 Размеры для справок
2 Габаритно-присоединительные размеры соответствуют трансформаторам с номинальным напряжением 6,10,5/0,4 кВ; Ukз=6%, со схемами соединения Y/Yn, D/Yn; со степенью защиты IP00; материал обмоток - AL.

				АФИП.672331.008 ГЧ		
				ТЛС-1600		
				Габаритный чертёж		
Изм.	Лист	№ докум.	Подп.	Дата	Лит.	Масса
		Васильев		26.11.2024		3367
Проб.	Лабрентьев				Лист	Листов
Т.контр.						1
Н.контр.						
Утв.	Майков					